

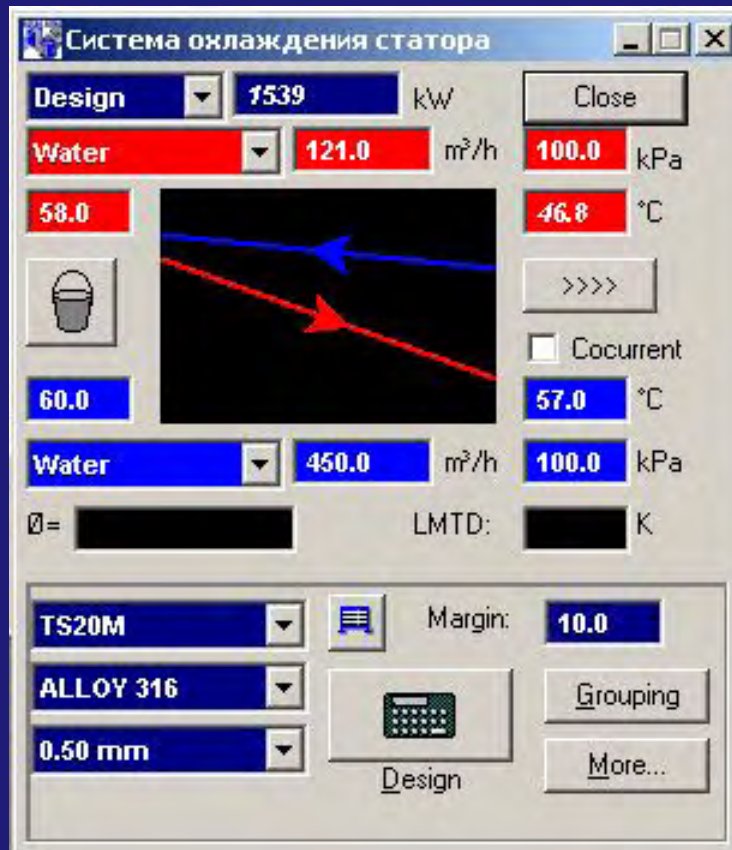
Описание конструкции ПТО



Преимущества

Характеристика	Пластинчатый теплообменник	Кожухотрубный теплообменник
Коэффициент теплопередачи	3-5	1
Минимальный Т напор	1°C	10°C
Внутренний объем	1	4
Соединения при сборке	разъемные	неразъемные
Доступность осмотра	легко доступен	доступ затруднен или невозможен
Обнаружение течи	визуальное, без разборки ТО	после разборки ТО
Чувствительность к вибрации	нечувствителен	чувствителен
Вес заполненного ТО	1	3-10

Пример типичной диаграммы для RHE

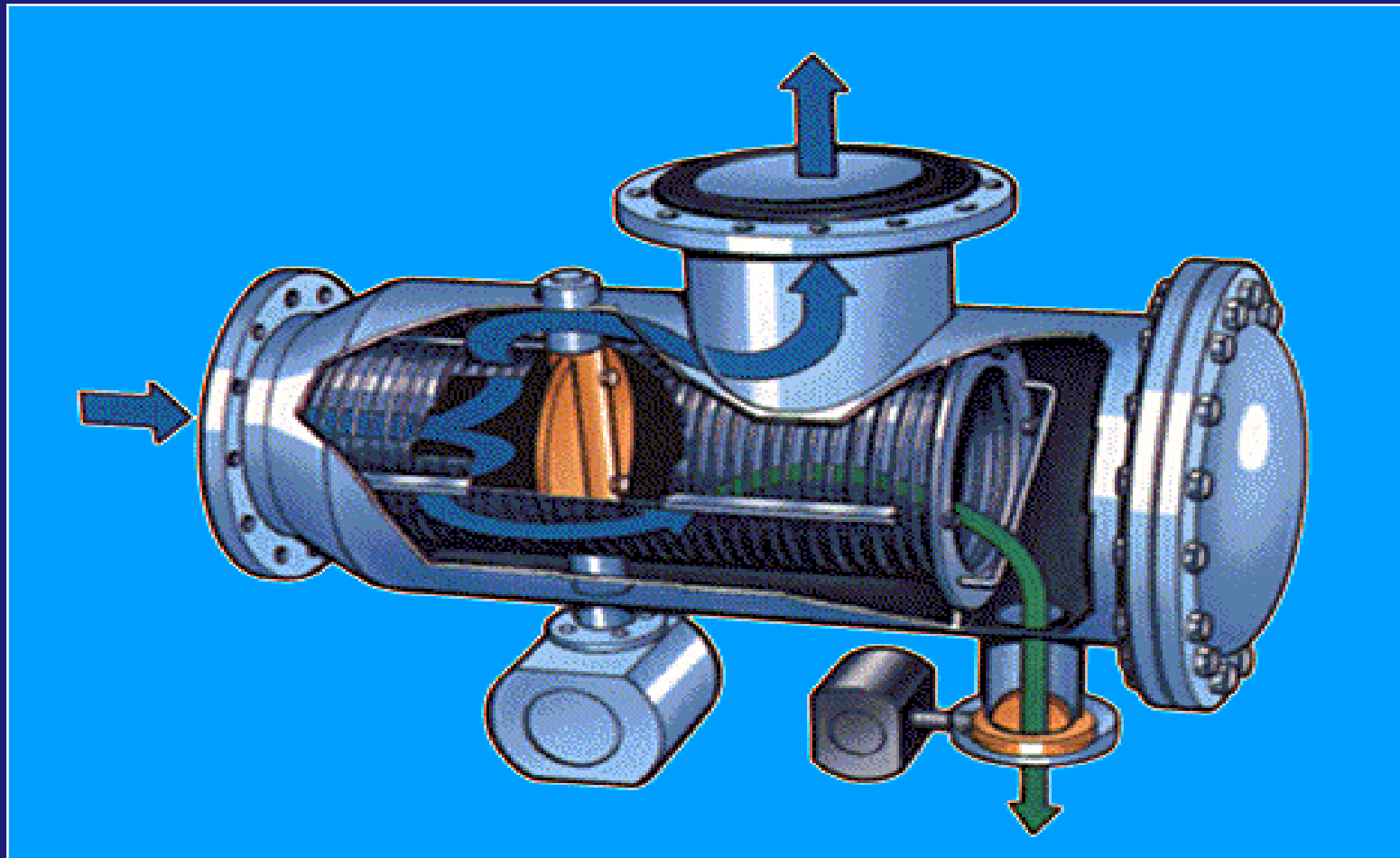


Для оптимизация
схемных решений
проработка
оборудования
необходима на самых
ранних стадиях
проекта!

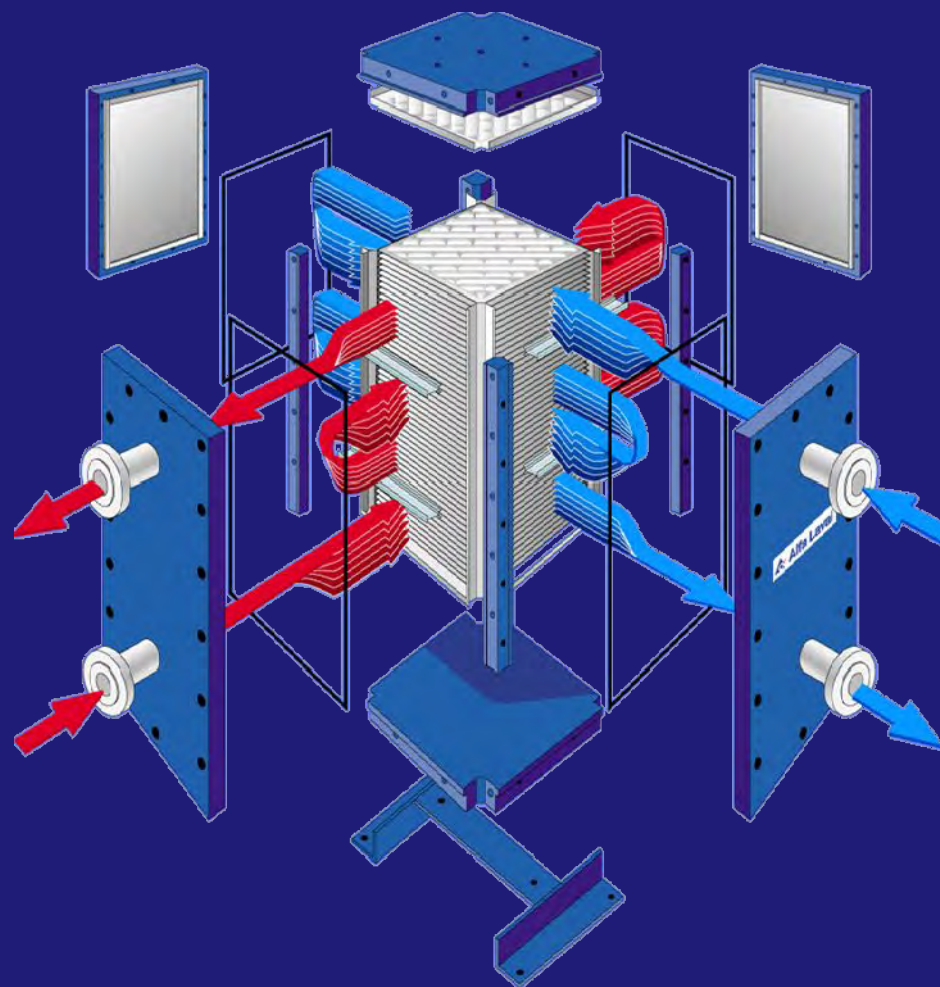
Фильтры водяные: Технические характеристики

- Точность очистки - 0.1, 1, 1.5, 2, 2.5 мм
- Производительность - 50-4000 м³/ч
- Привод клапанов - электрический или пневматический
- Исполнение - для пресной или морской воды
- Настройка - по времени или по перепаду давления

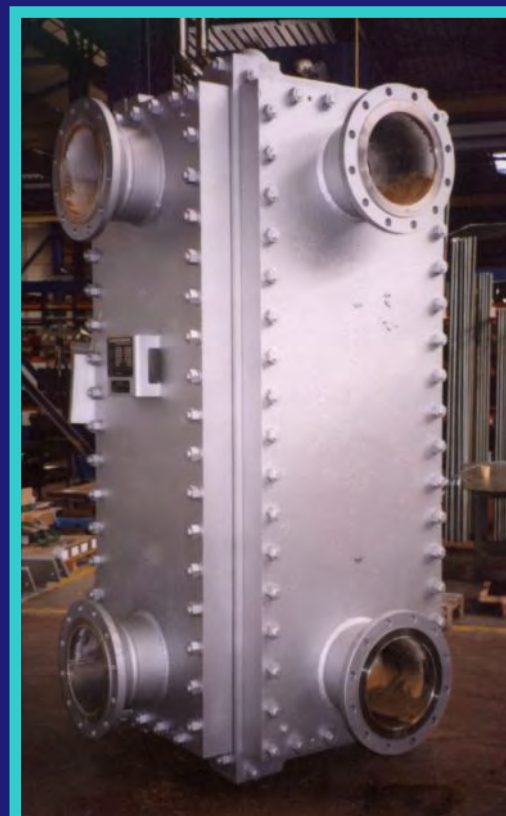
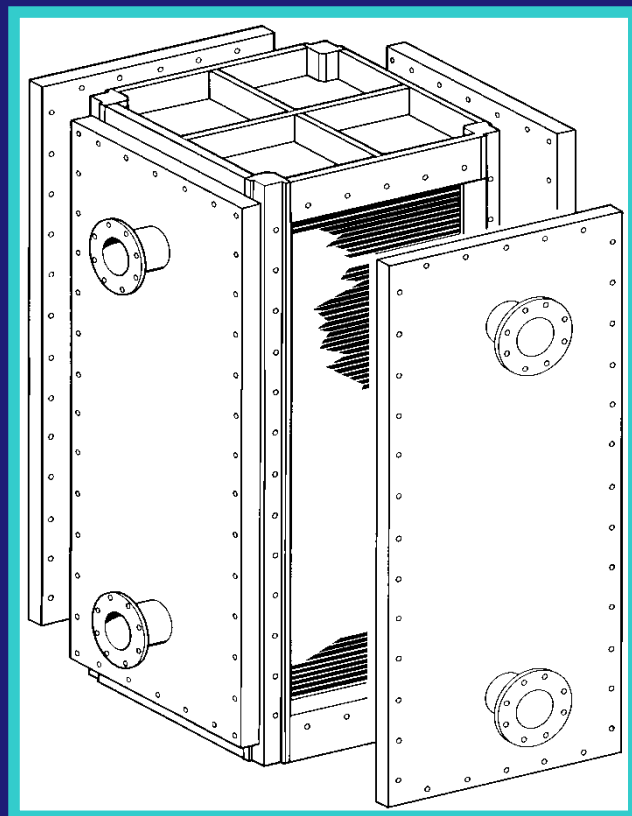
Принцип действия



Компаблок: конструкция



Компаблок в сборе



Компаблок: горизонтальная установка



Характеристики

Максимальная температура: 350 °C

Максимальное давление: 32 бар

*Максимальная поверхность
(для серийной продукции):* 0.7 to 320 м²

Конструкционные материалы

*Нерж. сталь AISI-316L, Титан,
Титан стабилизированный палладием,
Хастеллойные сплавы C276, C22, B2,
Авеста 254 SMO, Инкаллой 825, Никель
200, Монель, Танатал*

www.alfalaval.com

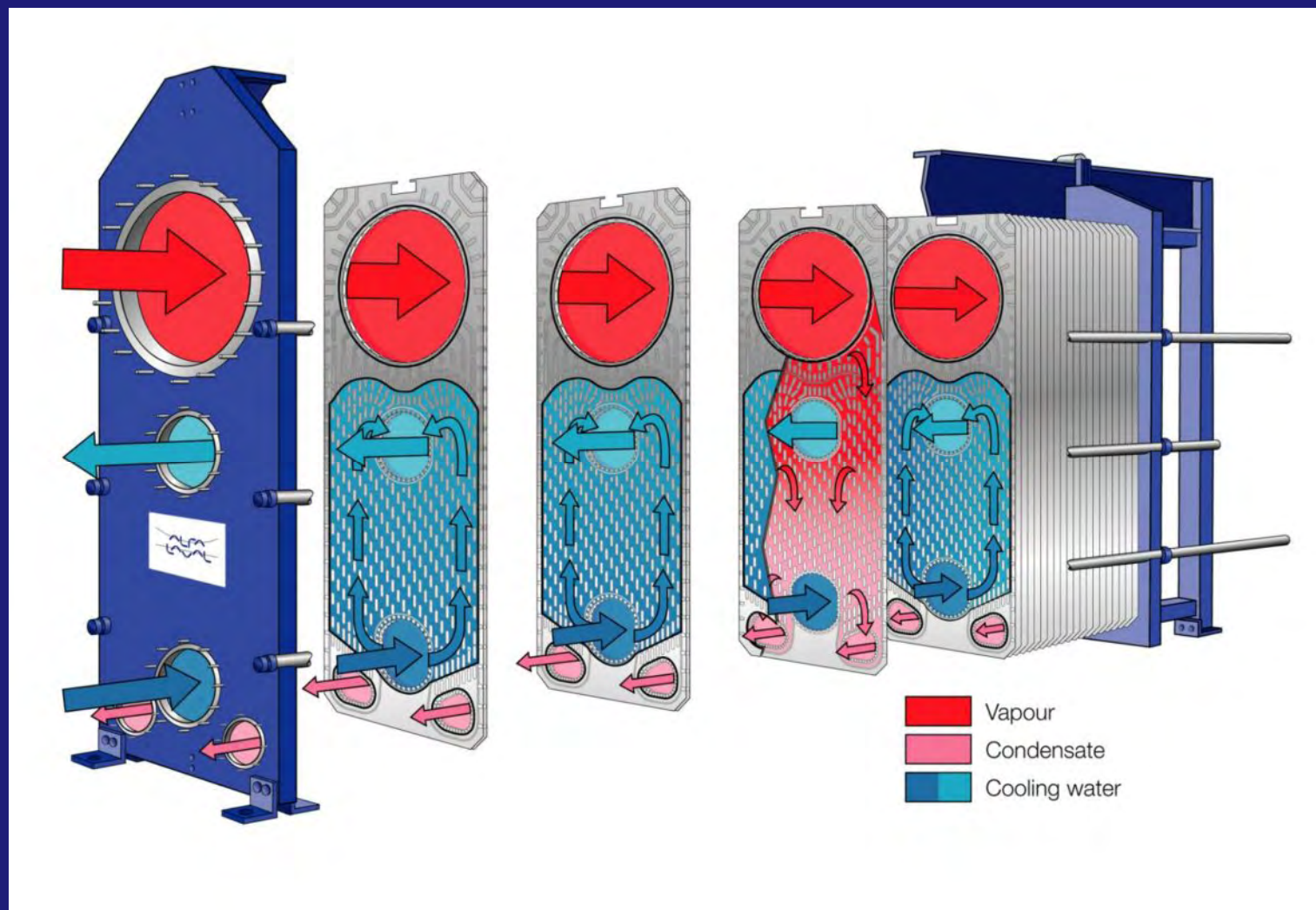
Механическая очистка поверхности



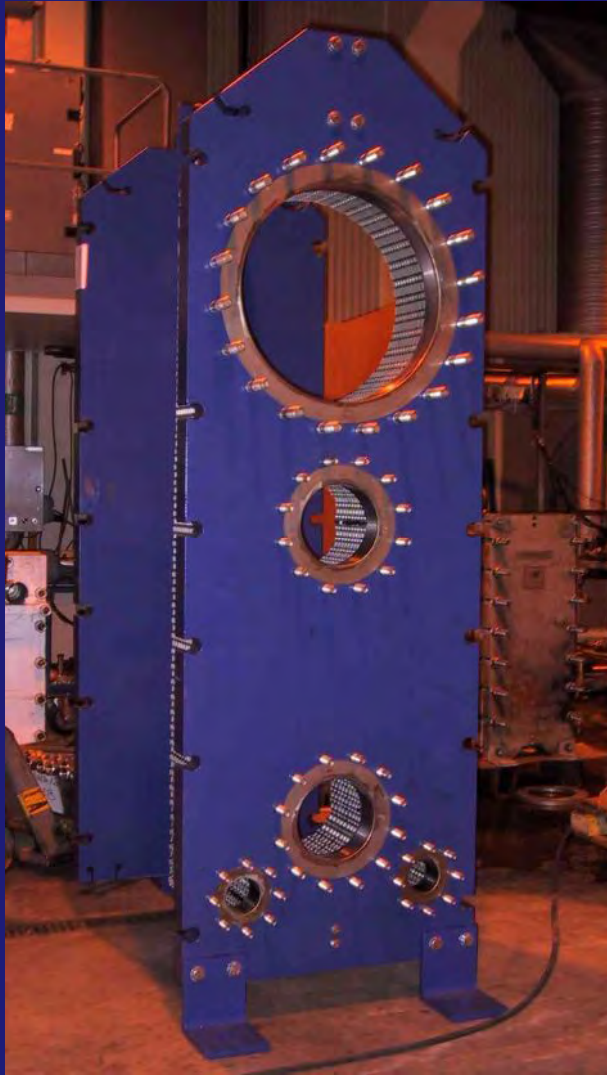
Преимущества

- Отсутствие резиновых уплотнений обеспечивает возможность работы с агрессивными средами
- Возможность доступа к обеим сторонам
- Возможность работы при высоких давлениях и температурах
- Высокий коэффициент теплопередачи
- Компактность
- Возможность работы при низком температурном напоре

Пластинчатый теплообменник AlfaCond



AlfaCond



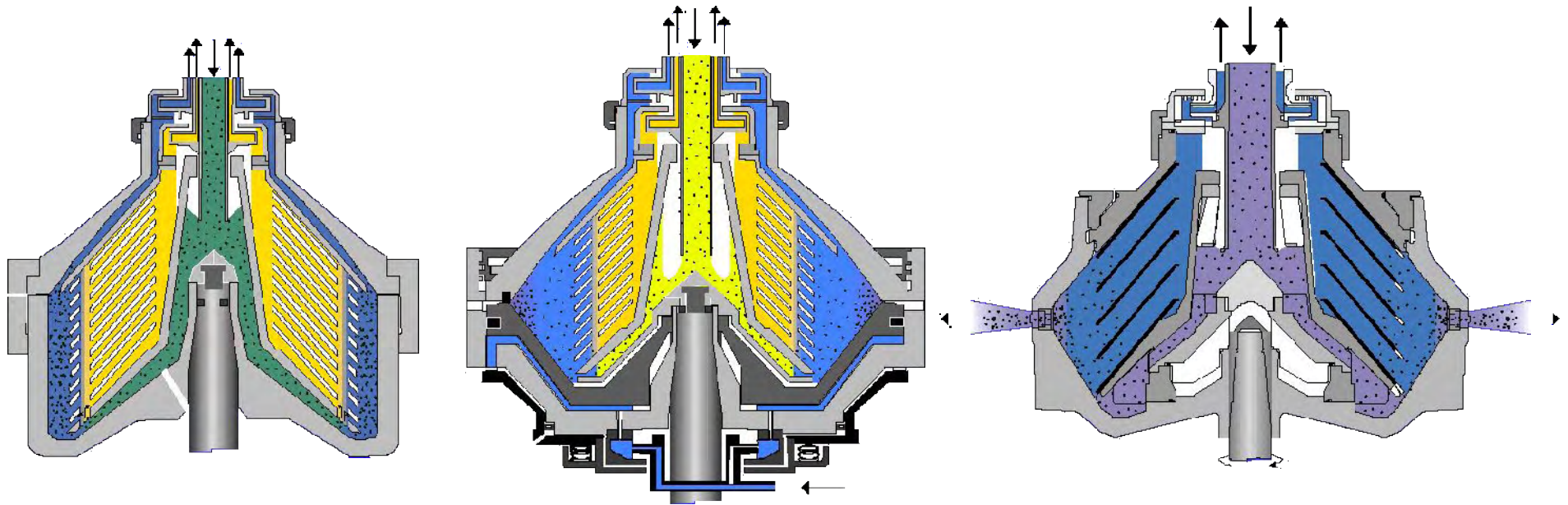
Пластинчатый конденсатор AlfaCond

Использование пластинчатого конденсатора Альфа Лаваль позволит Вам:

- Снизить издержки
 - Благодаря более высоким коэффициентам теплопередачи требуется меньшая поверхность
 - Благодаря меньшим габаритам сокращается стоимость монтажа
 - Экономия на обслуживании
- Снизить эксплуатационные расходы
 - Благодаря более высокой турбулентности охлаждающая сторона меньше подвержена засорению
- Обеспечить надежность эксплуатации
- Увеличить мощность конденсатора



Сепаратор с набором дисков



Сепаратор с
ручной
выгрузкой
осадка

Автоматический
самоочищающийся
сепаратор с
периодической
разгрузкой

Автоматический
самоочищающийся
сепаратор с
постоянной
разгрузкой www.alfalaval.com

OSU Модуль очистки масла



Очистка турбинного
масла:

-2.300 л/ч ISO VG 32

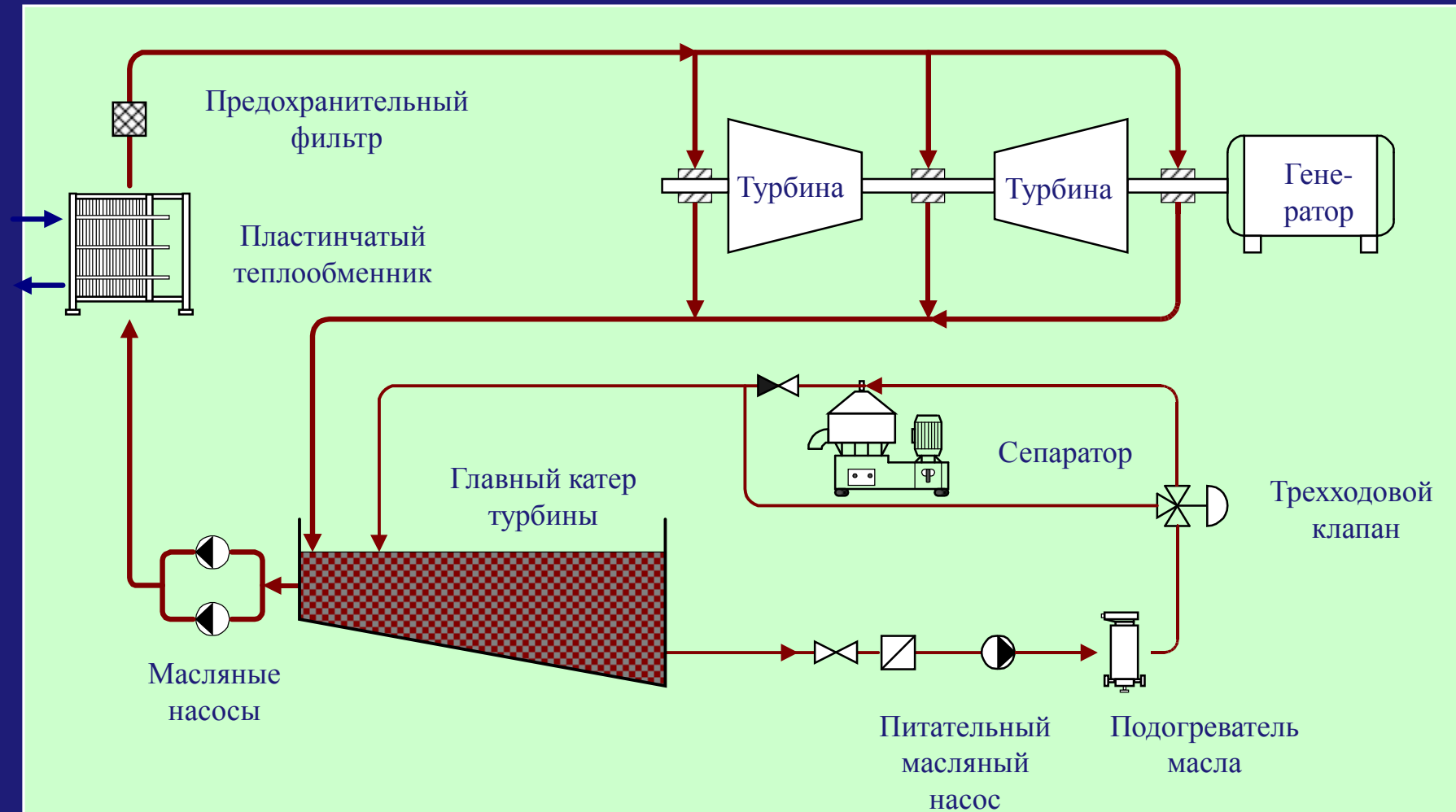
-Сепаратор MMB 305

-С электрическим
подогревателем

-Включая питательный
масляный насос

-Панель управления

Схема установки системы очистки турбинного масла



Преимущества

Технология сепарирования Альфа Лаваль в сравнении с другими методами:

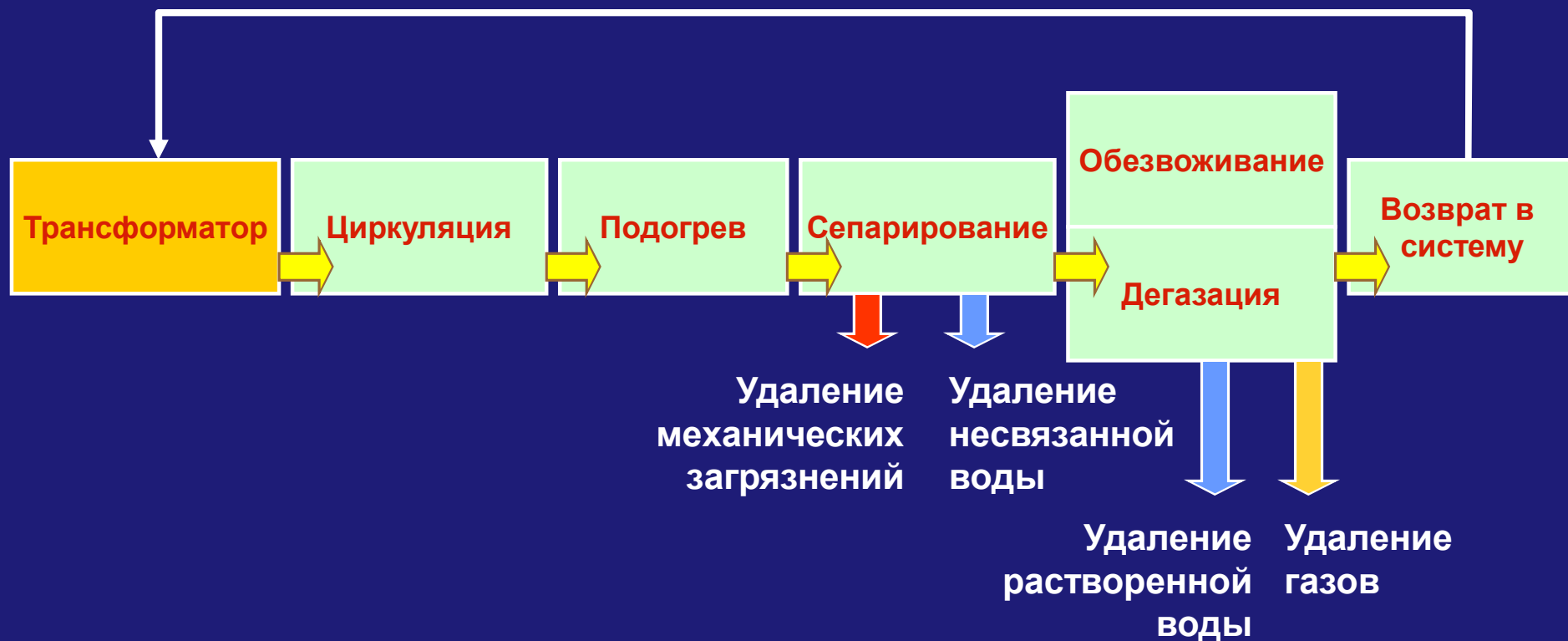
- непрерывная высокая эффективность очистки (фильтр со временем теряет эффективность и жалюзийный фильтр имеет более низкую эффективность)
- Сепаратор способен удалять большое количество воды (фильтры и жалюзи блокируются водой)
- Нет необходимости в предварительной фильтрации
- Безопасный для окружающей среды осадок (нет картриджей)
- Фильтр рассчитан на пропускание мелких частиц !

Сепаратор Альфа Лаваль удаляет все частицы

FALCON / FOCUS двойной модуль



Установка очистки трансформаторного масла: принцип действия

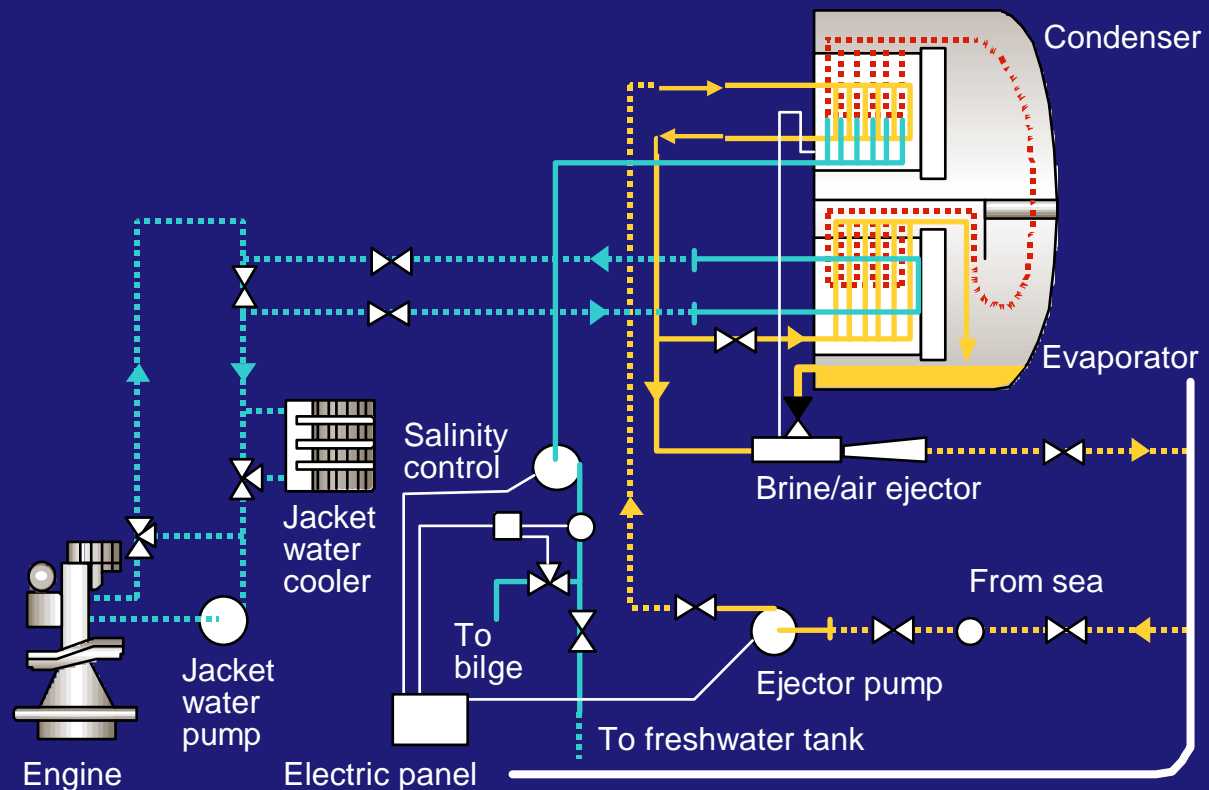


Модуль очистки трансформаторного масла



Принцип работы установки обессоливания

1. Полностью готов к работе
2. Солёная вода, охлаждение, вакуум и подпитка
3. Подогрев
4. Испарение и сепарация
5. Конденсация, отделение пресной воды



Основные преимущества

- Высоконадежная эксплуатация.
- Не требуется частое обслуживание.
- Низкие трудозатраты.
- Отсутствуют вынужденные простои.
- Низкие затраты на запчасти.
- Отсутствуют баки запаса воды
- Отсутствуют затраты на хим. реагенты

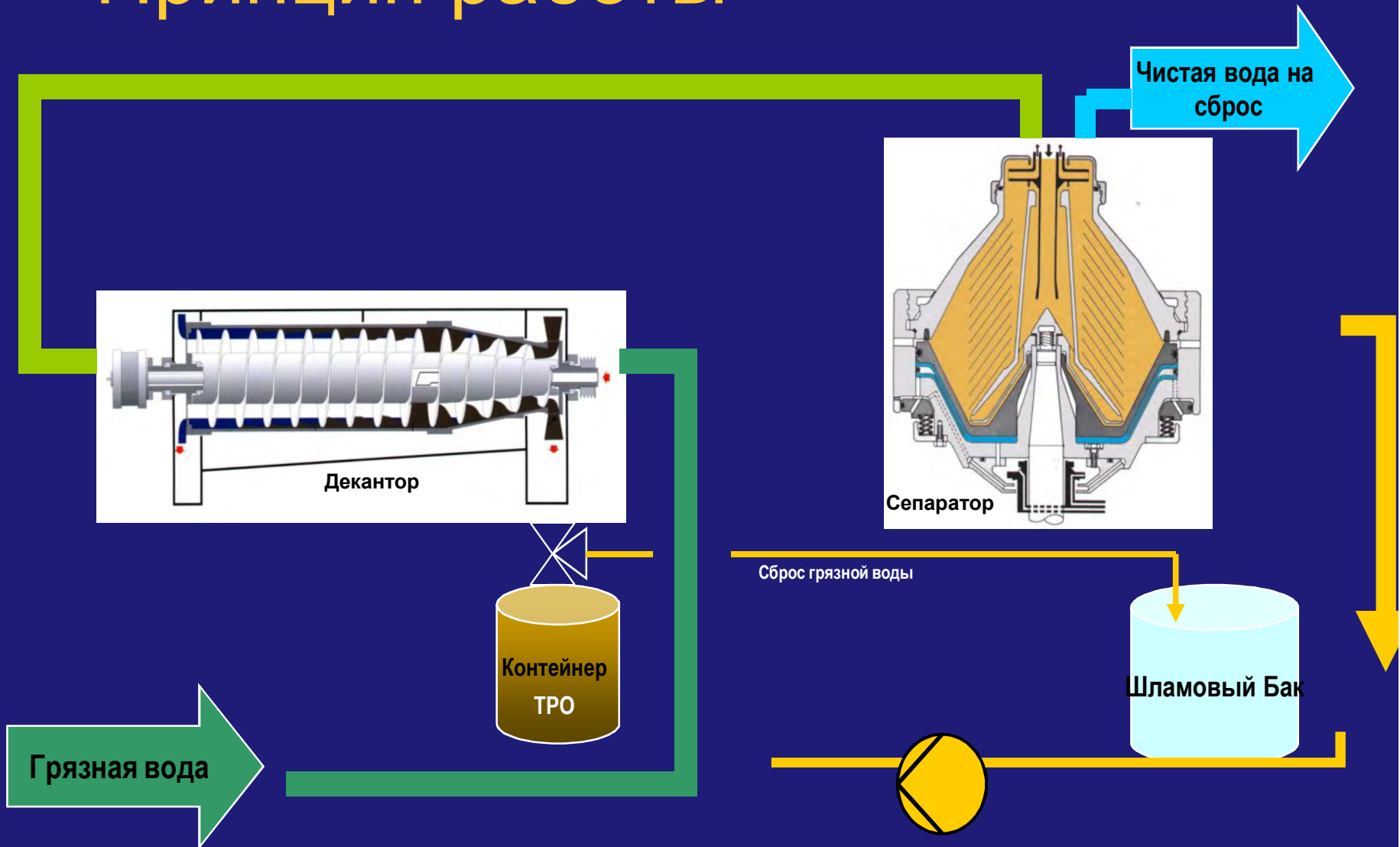


Экономика решает всё

Система обработки ЖРО

- Отделяет твердые частицы от жидкой фазы при помощи декантора и сепаратора
- Готовит обезвоженный продукт для помещения его в контейнеры для хранения ТРО
- Формирует стабильные агломераты при добавлении флокулянтов
- Эффективно очищает:
 - ✓ Трапные воды
 - ✓ Воды спецпрачечной
 - ✓ Оргпротечки
 - ✓ Прочие воды

Принцип работы



Показатели работы сепаратора

Исходные данные

14 куб.м/час грязной воды

3 об.% взвешенных твердых частиц

- ❑ 100% частиц с плотностью >1.1 кг/см куб и размером >10 мкм
- ❑ 99% частиц размером >5 мкм
- ❑ Высокоплотные частицы до размера $0,1$ мкм