

"Современное оборудование и инженерные решения для создания надежных систем резервного и автономного электроснабжения"

Докладчик:

*Генеральный директор ООО "Солар Моторс"
Бурченко Борис Евгеньевич*

*Тел.: (495) 221 92 66
e-mail: info@solar-motors.ru*

ООО «Солар Моторс» создано в марте 2009 в г. Москва для координации деятельности некоторой группы малых предприятий, принимающих непосредственное участие в формирующемся рынке солнечной энергетики в России.

Основные виды деятельности:

- проектно-ориентированные поставки комплектующих для инверторных систем энергоснабжения, в том числе фотоэлектрических станций;
- инженерная поддержка в создании проектов;
- дистрибуция продукции;
- консультации в подборе оборудования и решений.

На сегодняшний день наша компания пока известна лишь в узком кругу специалистов. В работе с заказчиками мы придерживаемся индивидуального подхода в каждом из наших клиентов.

Проекты, в которых ранее принимали участие наши специалисты:

- 11 кВт-пик гибридная фотоэлектрическая станция для питания сотового ретранслятора (субподряд для ООО «Солнечный ветер», 2007 г., Майкоп-Адыгея, поставка-наладка электроники, запуск в эксплуатацию);



ENERGY FRESH 2009



г. Москва

*Проекты, в которых ранее принимали участие наши специалисты
(продолжение):*

- 120 кВт-пик система резервного снабжения с функцией увеличения мощности (офисное здание, Москва, 2008 г., поставка «под ключ»);



ENERGY FRESH 2009

г. Москва

Проекты, в которых применено поставляемое нами оборудование:

- 6 кВт-пик гибридная ветроэлектростанция (о. Валаам, 2009 г., ООО «Арустел», на базе силовой электроники от SMA Solar Technologie);



ENERGY FRESH 2009



г. Москва

Проекты, в которых применено поставляемое нами оборудование (продолжение):

- резервная 3 кВт-пик солнечная электростанция (г. Сочи, 2008 г., ЗАО «Ваш Солнечный Дом», на базе силовой электроники от Steca Elektronik GmbH);



ENERGY FRESH 2009



г. Москва

Поставка оборудования

Мы предлагаем широкий ассортимент продукции. Большинство из наших поставщиков являются всемирно известными зарубежными производителями. Более 80 % поставок осуществляются на прямой контрактной основе, минуя посредников.

Комплектующие для фотоэлектрических станций:

1) Контроллеры заряда-разряда

- *Steca Elektronik GmbH* (Германия)



- *Phocos AG* (Германия-Китай)



2) Инверторы (преобразователи DC/AC)

- *SMA Solar Technologie AG* (Германия)



- *Steca Elektronik GmbH* (Германия)



3) Системы соединений (коннекторы)

- *BÜSCHEL CONNECTING SYSTEMS GmbH* (Германия)



- *Multi-Contact AG* (Швейцария)



Поставка оборудования (продолжение)

4) *Фотоэлектрические модули*

- *Heckert-V.X.T Solar GmbH (Германия)*



- *Sharp Electronics (Europe) GmbH (Германия)*



5) *Автоматы защиты*

- *E-T-A Elektrotechnische Apparate GmbH*



6) *Солнечные скважинные насосы*

- *BERNT LORENTZ GmbH & Co. KG*



7) *Трекеры*

- *Saj ECOENER S.I. (Испания)*



- *Sat Control d.o.o. (Словения)*



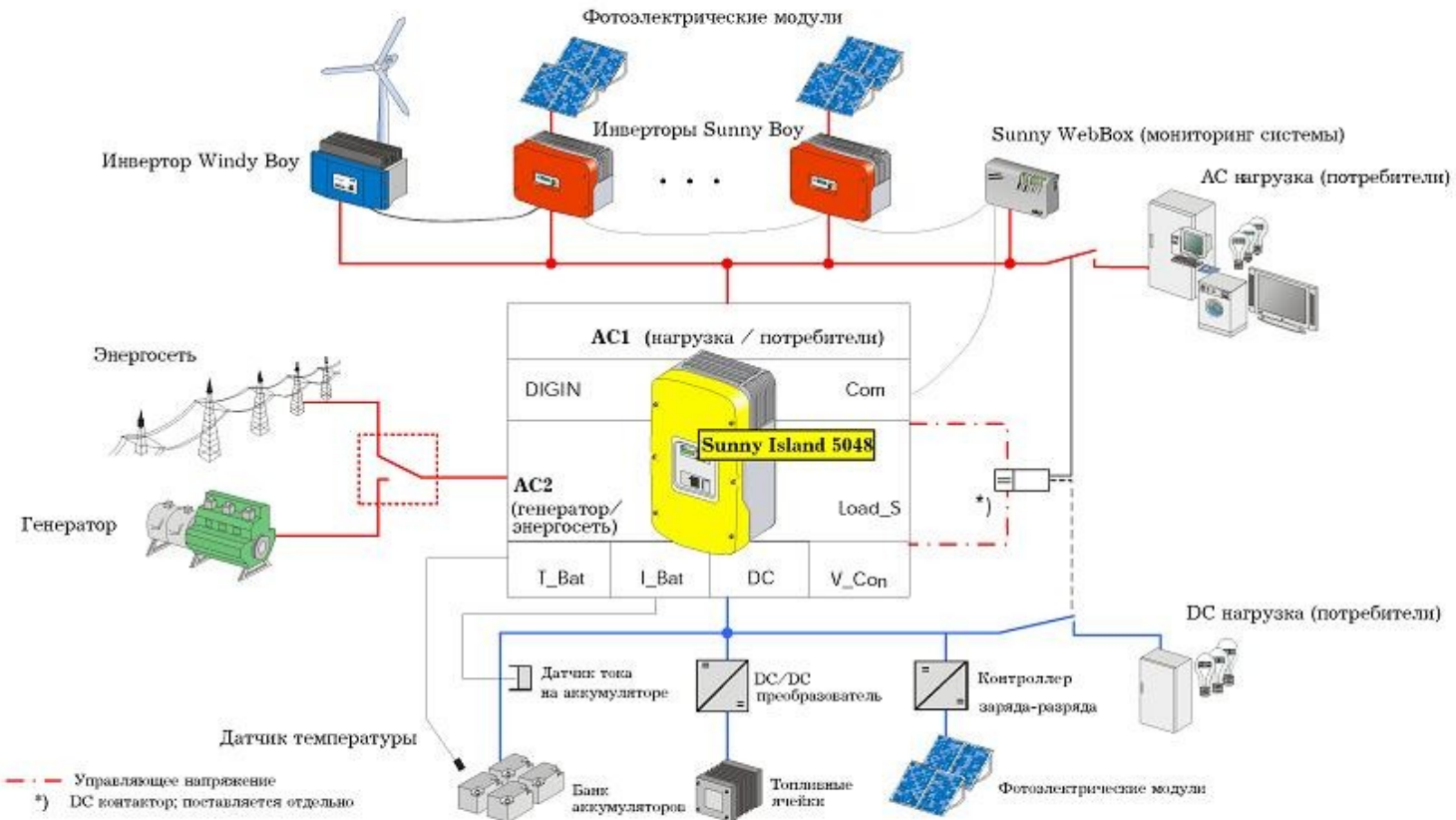
Особенности энергоснабжения в некоторых сегментах российских энергосетей:

- 1) Отключение энергоснабжения;
- 2) Параметры, отличные от стандарта;
- 3) Недостаток выделенной мощности;
- 4) Полное отсутствие централизованного энергоснабжения в удаленных местностях
- 5) другое.

Варианты реализации резервных и автономных систем энергоснабжения:

- 1) Топливные электростанции
- 2) ИБП
- 3) Инверторные системы, в том числе гибридные (более одного источника тока)

Гибридная фотоэлектрическая система



ООО "Солнечные моторы"
Офис: 121609, г. Москва, Осенняя ул., д.23
Тел./факс: (+7 +495) 221 92 66
www.solar-motors.ru

SMA Technologie AG
Hannoversche Str. 1-5 • 34266 Niestetal • Deutschland
Tel. +49 561 9522 0 Fax +49 561 9522 100



Преимущества инверторных систем как резервных систем энергоснабжения:

- Низкие эксплуатационные затраты;
- Минимальные требования к помещению;
- Высокие пусковые токи. Высокий КПД;
- Высокая надежность и эксплуатационный ресурс;
- Возможность применения любого источника тока, имеющегося на объекте;
- Комфорт в эксплуатации. Время переключения на питание нагрузки около 20 мс;
- гибкость решений.

Недостатки инверторных систем:

- высокие первоначальные затраты;
- высокие требования к обслуживающему персоналу

Режим работы инвертора - BOOST POWER

Современные инверторы позволяют реализовать режим добавления мощности в случаях, когда потребитель испытывает недостаток выделенной (установленной) мощности из-за технических или финансовых причин. В этом случае инвертор, пропуская через себя ток от энергосети, добавляет дополнительно ток от аккумуляторов, при условии, что предварительно в аккумуляторах уже запасена энергия.



Инвертор SUNNY ISLAND 5048

Режим работы инвертора - BOOST POWER (продолжение)

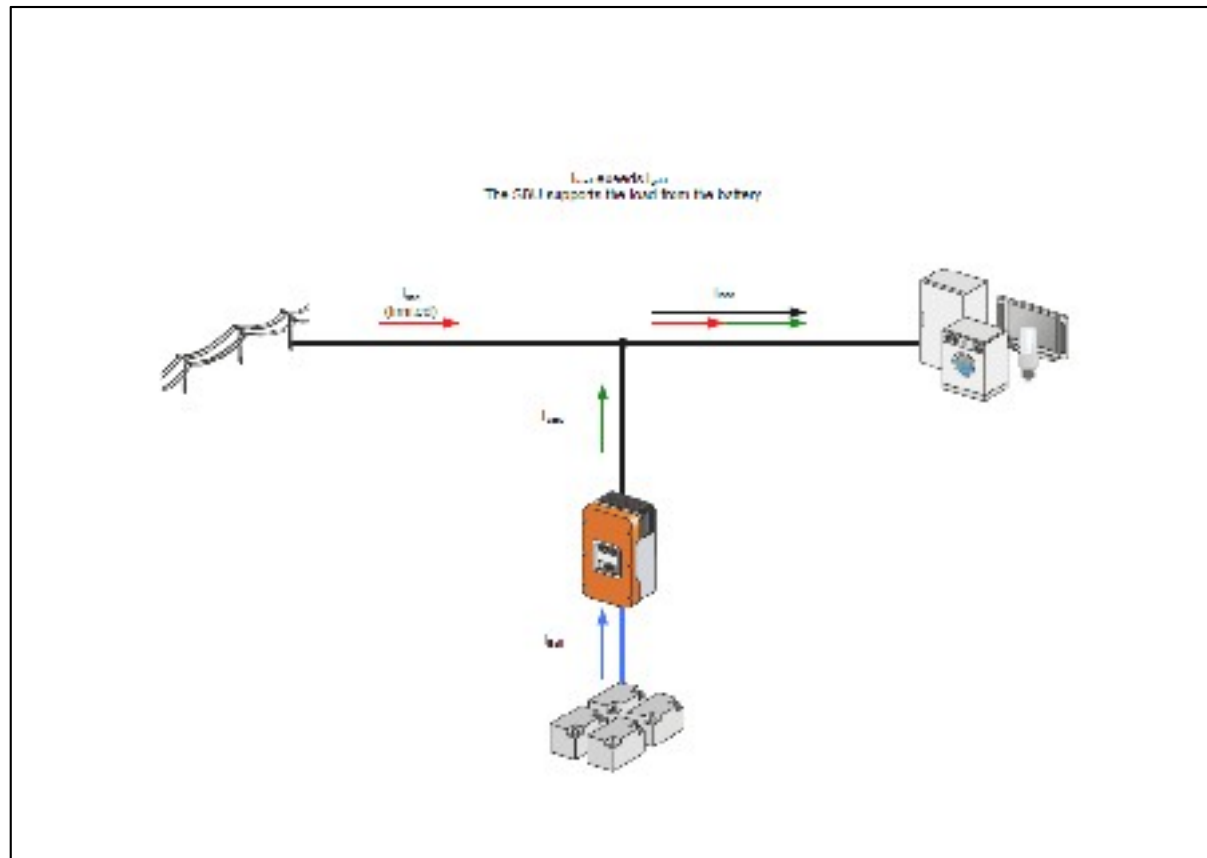


Рис.1 Ток сети меньше, чем ток в нагрузке.

Режим работы инвертора - BOOST POWER (продолжение)

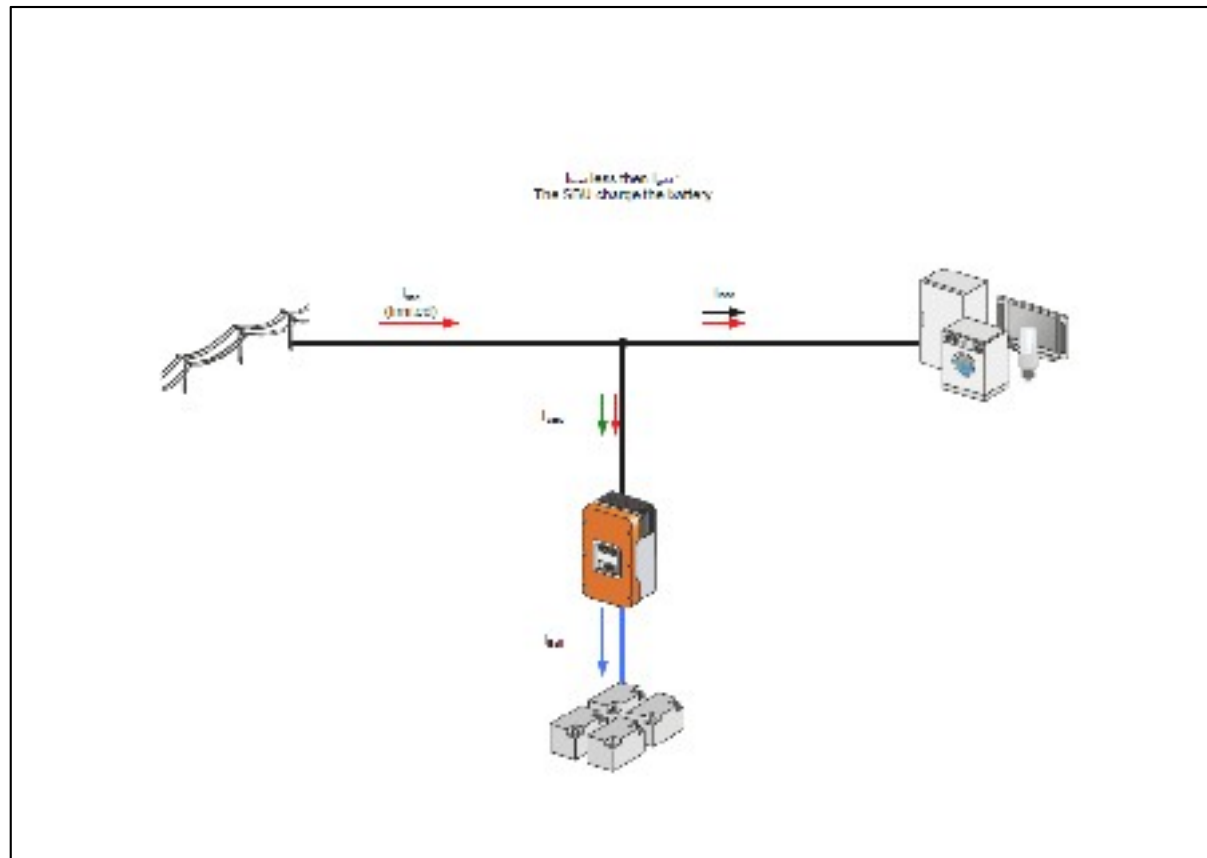


Рис.2 Ток в нагрузке меньше, чем ток в сети.

Режим работы инвертора - BOOST POWER (продолжение)

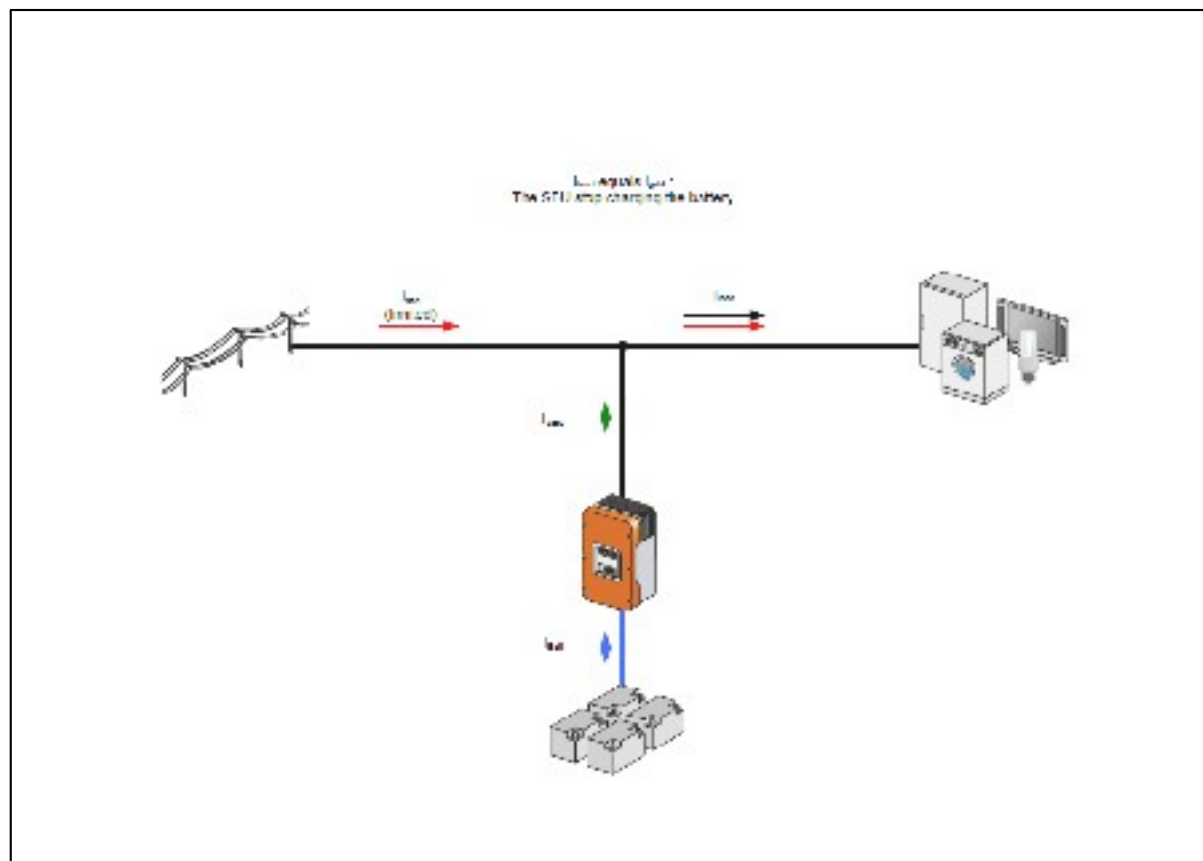


Рис.3 Ток в нагрузке равен току в сети.

Особенности формирующегося рынка солнечной энергетики в России:

- происходит формирование одновременно по 2 направлениям — off-grid, (автономные станции) и, с некоторым запозданием, grid-tie (генерация электричества);
- мало индустриальных проектов off-grid;
- российские участники рынка (предприятия-производители и системные интеграторы) слабо конкурентны по сравнению с зарубежными коллегами;
- недостаточная осведомленность потенциальных инвесторов и частных пользователей;
- другое, в том числе общеизвестные.

Решение:

Популяризация путем создания пилотных off-grid и grid-tie станций в регионах с подходящей инсоляцией.

Возможность обустройства объектов в удаленных местностях пунктами энергоснабжения:

В современной российской действительности невозможно осуществить энергоснабжение всех мест проживания и жизнедеятельности из-за больших расстояний, а также коммерческих особенностей создания инфраструктуры. Это касается нас и наших соседей по СНГ.

Тем не менее существует вариант децентрализованного энергоснабжения объектов любого типа собственности (частной, муниципальной, государственной, коммерческой) путем размещения локальных пунктов энергоснабжения. Такое решение не является абсолютным для всех случаев, однако в некоторых позволит серьезно экономить средства на создание и эксплуатацию.

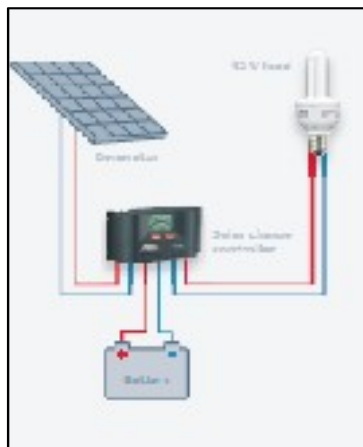
Вероятно в это непростое для российской экономики время решения с применением возобновляемых источников тока найдут большее понимание у потенциальных пользователей. Тем более, что технически это не так сложно. Например, в России эксплуатируется огромное количество дизельных электростанций, часть которых можно преобразовать в гибридные, с применением ветрогенераторов или фотоэлектрических модулей, при этом не забывая о мероприятиях по ресурсосбережению, использованию энергосберегающей нагрузки.

Также приятно отметить, что в России планируется создать не одно современное производство фотоэлектрических модулей, в том числе по тонкопленочной (thin-film) технологии. Тонкопленочные аморфные модули позволяют создавать системы даже в местностях с преобладающей облачностью.

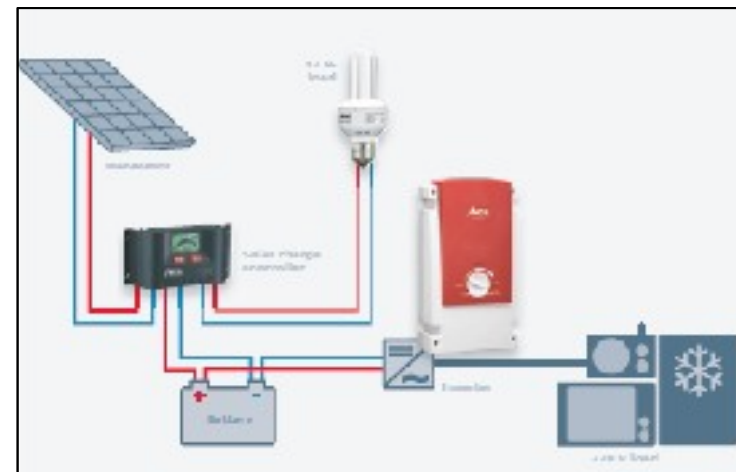
Традиционные схемы создания фотозлектрических станций («обвязка» по постоянному току - DC coupling, обвязка по переменному току - AC coupling).

Основной недостаток обвязки по постоянному току:

- необходимость близкого расположения источника тока, электроники и АКБ
- нерациональное решение при больших потребителях



Без инвертора



С инвертором

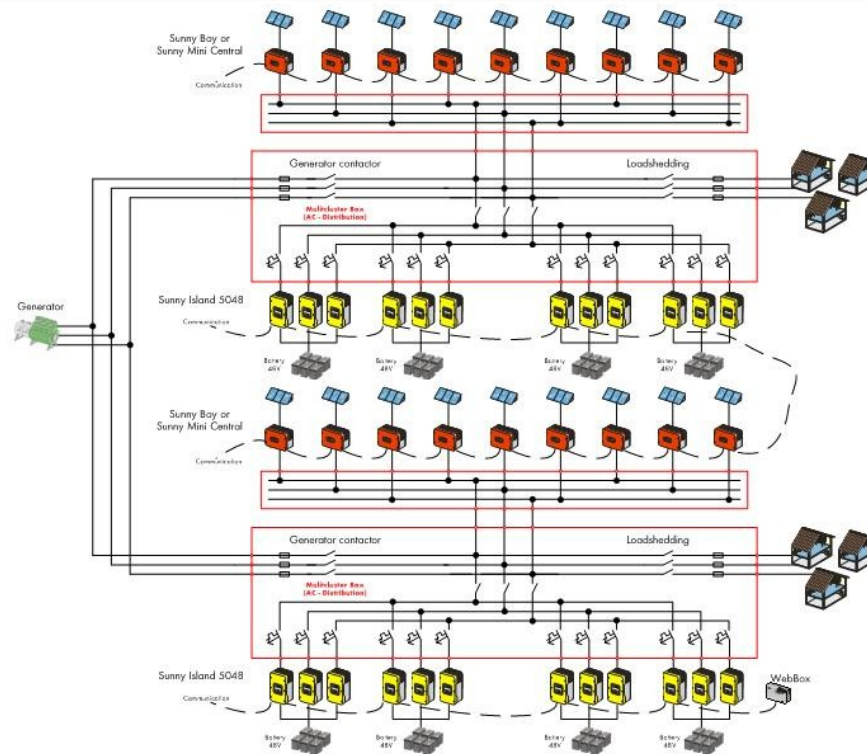
**Традиционные схемы создания фотоэлектрических станций
(продолжение):**

Основной преимущества обвязки по переменному току:

- реализация проектов от 4 кВт и выше*
- гибкое соединение с различными источниками тока*
- как следствие возможность разместить на удалении АКБ с потребителями и фотоэлектрические модули, другие источники тока*
- возможность разбиения потребителей на группы, что повышает надежность всей системы в случае отказа или нештатного случая*

Традиционные схемы создания фотозлектрических станций (продолжение):

Two SI 5048 systems with one generator



www.SMA.de

SMA Solar Technology AG
 Sonnenallee 1 34266 Niestetal Germany
 Tel. +49 561 9522 0 • Fax +49 561 9522 100



SI5048 2A/MC_1xGen
080917

ENERGY FRESH 2009

г. Москва

Преимущества силовой электроники производства SMA Solar Technologie AG:

- качество производства (г. Кассель, Германия);
- лидер по КПД на рынке инверторов;
- соответствие параметров заявленным в документации;
- уникальная функциональность семейств Sunny Island и Sunny Backup
- мировая техподдержка;
- надежность, срок службы, заложенные конструктивно;
- целесообразная стоимость конечного комплекта электроники;
- как итог, защита Ваших инвестиций

Модель развития компании.

***ООО «Солар Моторс» приглашает к сотрудничеству путем создания сети
инсталляционных сервисных центров на территории России и СНГ.***

***С уважением,
Борис Бурченко***